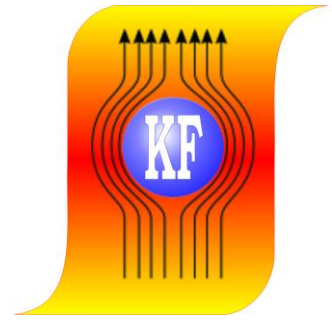
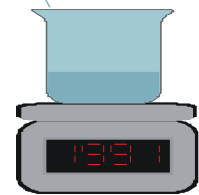


***KATEDRA FIZYKI***

***WYDZIAŁ INŻYNIERII PRODUKCJI  
I TECHNOLOGII MATERIAŁÓW  
POLITECHNIKA CZĘSTOCHOWSKA***



***PRACOWNIA  
FIZYKI CZĄSTECZKOWEJ I CIEPŁA***



***ĆWICZENIE NR C-6***

***WYZNACZANIE SPRAWNOŚCI CIEPLNEJ  
GRZEJNIKA ELEKTRYCZNEGO***

## **I. Zagadnienia do opracowania**

1. Praca, moc prądu elektrycznego.
2. Zasada bilansu cieplnego.
3. Ciepło właściwe i jego definicja.
4. Metody pomiaru sprawności cieplnej grzejnych urządzeń elektrycznych.
5. Rachunek błędu metodą różniczki zupełnej.

## **II. Wprowadzenie teoretyczne**

Podtrzymywanie stałego natężenia prądu i stałego napięcia na końcach przewodnika, przez który płynie prąd, wymaga stałego dopływu energii. Energia ta zużywana jest na ciągłe odnawianie pola elektrycznego. Jeżeli weźmiemy pod uwagę przewodnik, pomiędzy którego końcami panuje napięcie  $U$ , a przez przewodnik w ciągu pewnego czasu  $t$  przepłynie ładunek  $q$ , to pole elektryczne przesuwając ten ładunek wykona pracę:

$$W = q \cdot U \quad (1)$$

Praca ta jest dostarczana z zewnątrz (ze źródła prądu) i zostaje zamieniona na ciepło lub wykorzystana jako praca mechaniczna.

Ilość ciepła  $Q$  wydzielającego się w czasie w tej przemianie określa prawo Joulea:

$$Q = U \cdot I \cdot t \quad (2)$$

gdzie:  $Q = It$ ,

$I$  – natężenie prądu,

$t$  – czas jego przepływu.

Jeżeli na uformowanym w postaci spirali grzejnej przewodniku ustawimy naczynie z wodą, to nie wszystko ciepło otrzymane w wyniku zamiany energii elektrycznej grzejnik oddaje wodzie. Część ciepła pobierana jest przez obudowę grzejnika, która z kolei oddaje pewną ilość tej energii do otoczenia. Ilość ciepła pobrana przez wodę  $Q$ , jest więc mniejsza od ciepła  $Q_p$  wydzielanego przez prąd. Stosunek:

$$\eta = \frac{Q}{Q_p} \quad (3)$$

nazywamy sprawnością grzejnika (często nazywana wydajnością).

Sprawność można łatwo wyznaczyć poprzez ogrzewanie wody w naczyniu od temperatury pokojowej do temperatury wrzenia. Jeżeli ogrzejemy masę  $m_w$  wody o temperaturze pokojowej  $t_0$  do temperatury końcowej  $t$ , to woda pobierze ciepło  $Q$  opisane równaniem:

$$Q = m_w c_w (t - t_0) \quad (4)$$

gdzie:  $c_w$  – ciepło właściwe wody.

Z równania (2) znajdujemy ilość ciepła Joulea  $Q_p$ , wydzielonego w grzejniku, a następnie mając zmierzoną ilość ciepła  $Q$  pobranego przez wodę, można na podstawie równania (3) wyliczyć sprawność

cieplną  $\eta$  grzejnika:

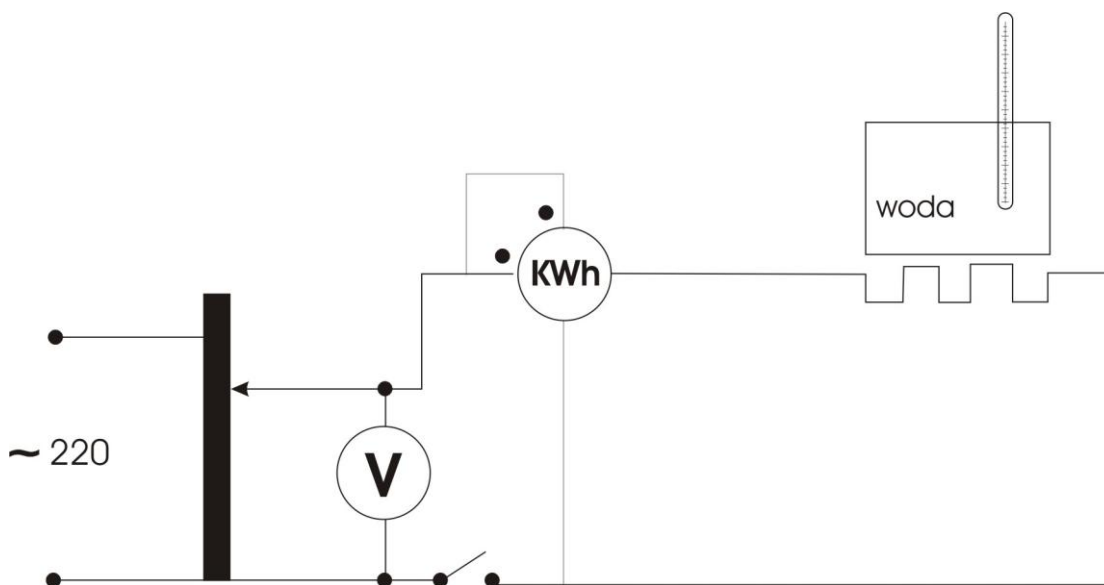
$$\eta = \frac{Q}{Q_p} = \frac{m_w c_w (t - t_0)}{UIt} \quad (5)$$

Jeżeli sprawność chcemy wyrazić w procentach, wówczas:

$$\eta = \frac{m_w c_w (t - t_0)}{UIt} \cdot 100\% \quad (6)$$

### III. Zasada pomiaru

W celu zmierzenia pracy prądu (ilości ciepła wydzielanej przez grzejnik) stosujemy układ pomiarowy, jak na rysunku 1.



*Rys. 1. Schemat układu pomiarowego*

Licznik energii elektrycznej (wydzielanego ciepła w grzejniku) mierzy wartość energii  $E_w$  dostarczonej do układu. Energię tę wyznaczamy jako różnicę wskazań licznika energii  $W_k - W_p$ , gdzie:  $W_k$  – wskazanie końcowe licznika,  $W_p$  – wskazanie początkowe licznika.

Energia elektryczna zamieniana jest na ciepło w grzejniku elektrycznym, który ogrzewa wodę o znanej masie  $m_w$  w naczyniu. Pomiaru temperatury wody dokonujemy termometrem rtęciowym umieszczonym w naczyniu z wodą. Znając temperaturę końcową  $t_k$  ogrzanej wody, temperaturę początkową  $t_p$  oraz masę wody  $m_w$  w naczyniu, to ciepło  $Q$  pobrane przez wodę liczymy ze wzoru:

$$Q = m_w c_w (t_k - t_p)$$

gdzie:  $c_w = 4190 \text{ J/kg K}$ , jest to ciepło właściwe wody.

Aby otrzymać sprawność grzejnika w postaci bezwymiarowej, należy energię dostarczoną do układu pomiarowego wyrazić w dżulach (licznik energii podaje energię w kWh).

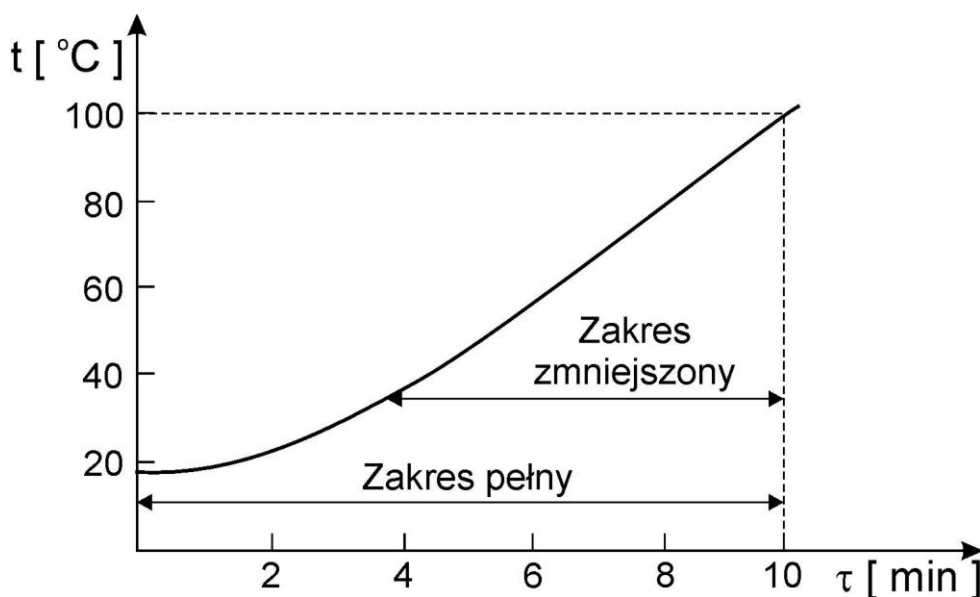
$$1 \text{ kWh} = 10^3 \text{ W} \cdot 3,6 \cdot 10^3 \text{ s} = 3,6 \cdot 10^6 \text{ J}.$$

Wyrażenie na sprawność grzejnika przyjmie postać:

$$\eta_{\%} = \frac{m_w c_w (t_k - t_p)}{3,6 \cdot 10^6 (W_k - W_p)} \cdot 100$$

### 3.1. Przykład

Wykres wzrostu temperatury wody w grzejniku od czasu przedstawiono na rys. 2. Z przebiegu wykresu widać, że początkowo przez pierwsze kilka minut, temperatura wzrasta wolniej niż w minutach następnych. Jest to spowodowane tym, że początkowo dużą część wydzielonego na spirali grzejnej ciepła pobiera obudowa grzejnika. Dlatego też wartość sprawności  $\eta$  wyliczona w drugim przypadku (tzn. zakres zmniejszony) ma większą wartość niż przy pełnym zakresie.



Rys. 2.

## IV. Zestaw pomiarowy

Autotransformator, licznik energii elektrycznej, grzejnik, kalorymetr, termometr, woltomierz.

## V. Przebieg ćwiczenia

1. Odmierzyć przy pomocy wagi  $m_w = 0,5 \text{ kg}$  wody i napełnić naczynie.
2. Odczytać na termometrze (po ustaleniu się) początkową temperaturę wody (z dokładnością do 0,5

## Ćwiczenie C-6: Wyznaczanie sprawności cieplnej grzejnika elektrycznego

- K) oraz odczytać stan początkowy licznika energii  $W_p$  (z dokładnością do 0,001 kWh).
- Włączyć, jednocześnie włączając stoper, prąd o napięciu  $U=220$  V i podgrzewać wodę do temperatury 80 - 85°C.
  - Podczas ogrzewania dokonywać odczytu temperatury  $t_k$  wody oraz licznika  $W_k$  po  $\tau = 1, 2, 3, 4, 6, 8 \dots$  min.
  - Powtórzyć identyczne czynności dla takiej samej masy wody przy napięciu  $U=180$  V.
  - Pomiary notować w tabeli.

### VI. Tabela pomiarowa

$\tau$ [min]	T		Stan licznika [kWh]	$\Delta\tau$ [s]	$W_k - W_p$ [kWh]	$\eta$ [%]	$\eta$ pełnego zakresu	$\eta$ zmniejszonego zakresu
	[°C]	[K]						
0				-				
1				1				
2				1				
3				1				
4				1				
5				1				
6				1				
7				2				
8				2				
9				2				
10				2				
11								

Uwaga!  $c_w = \dots\dots\dots \left[ \frac{J}{kg \cdot K} \right]$ , odczytać z tablic.

### VII. Opracowanie wyników

- Sporządzić dla obu pomiarów wykres wzrostu temperatury wody w czasie:  $t = f(\tau)$ .
- Z przebiegu zależności  $t = f(\tau)$  obliczyć wartość sprawności  $\eta$ :

$$\eta_{\%} = \frac{m_w c_w (T_k - T_p)}{3,6 \cdot 10^6 (W_k - W_p)} \cdot 100$$

- raz dla pełnego zakresu temperatury,
  - drugi raz dla zakresu zmniejszonego, to jest od temperatury, w której zaczyna się prostoliniowa część wykresu.
- Dla porównania obliczamy również sprawności w przedziałach czasowych: 0-1, 1-2, 2-3, 3-4, .... itd.

### **VIII. Rachunek błędu**

1. Obliczyć błąd bezwzględny  $|\Delta\eta|$  metodą różniczki zupełnej:

$$|\Delta\eta| = \left| \frac{\partial\eta}{\partial m_w} \right| \cdot |\Delta m_w| + \left| \frac{\partial\eta}{\partial T_k} \right| \cdot |\Delta T_k| + \left| \frac{\partial\eta}{\partial T_p} \right| \cdot |\Delta T_p| + \left| \frac{\partial\eta}{\partial W_k} \right| \cdot |\Delta W_k| + \left| \frac{\partial\eta}{\partial W_p} \right| \cdot |\Delta W_p|$$

gdzie:  $|\Delta m| = 1g$  - stanowi dokładność pomiaru masy (dokładność wagi).

$|\Delta T| = 0,5K$  - dokładność pomiaru temperatury (dokładność termometru).

$|\Delta W_k| = |\Delta W_p| = 0,001kWh$  - dokładność licznika energii.

$|\Delta\tau| = 2s$  - dokładność pomiaru czasu.

2. Przeprowadzić dyskusję uzyskanych wyników i porównać uzyskaną wartość średnią  $r_{sr}$  z wartościami tablicowymi i wskazać na źródła ewentualnych różnic.

### **IX. Literatura**

1. T. Dryński - „Ćwiczenia laboratoryjne z fizyki”, PWN, Warszawa, 1976r;
2. Sz. Szczęniowski - „Fizyka doświadczalna”, cz. II, PWN, Warszawa, 1971 r
3. B. Jaworski, A. Dietłaf, M. Mirkowska, G. Siergiejew - „Mechanika. Podstawy Fizyki Cząsteczkowej i Termodynamiki”, Kurs fizyki, t.I., PWN, Warszawa, 1968 r
4. J. Lech – Opracowanie wyników pomiarów w laboratorium podstaw fizyki, Wydawnictwo Politechniki Częstochowskiej, Wydział Inżynierii Procesowej, Materiałowej i Fizyki Stosowanej, Częstochowa 2005r.