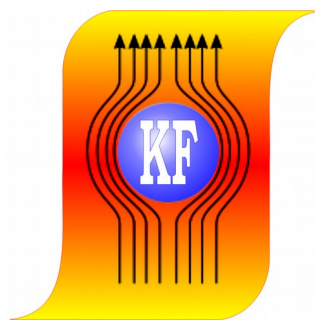
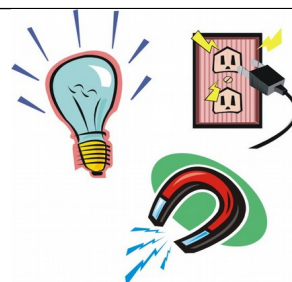


KATEDRA FIZYKI

***WYDZIAŁ INŻYNIERII PRODUKCJI
I TECHNOLOGII MATERIAŁÓW
POLITECHNIKA CZĘSTOCHOWSKA***



***PRACOWNIA
ELEKTRYCZNOŚCI I MAGNETYZMU***



ĆWICZENIE NR E-7

WYZNACZANIE WSPÓŁCZYNNIKA

INDUKCJI WŁASNEJ L CEWKI

I. Zagadnienia do przestudiowania

1. Zjawisko indukcji elektromagnetycznej.
2. Siła elektromotoryczna indukcji własnej.
3. Współczynnik indukcji własnej L (sens fizyczny, wzór, jednostka).
4. Opór cewki w obwodzie elektrycznym zasilanym prądem stałym i przemiennym.

II. Wprowadzenie teoretyczne

Celem ćwiczenia jest wyznaczenie współczynnika indukcji własnej cewki metodą pomiaru napięcia i natężenia prądu stałego i przemiennego.

Wiadomym jest, że prąd elektryczny o natężeniu I , płynąc przez zamknięty przewodnik, wywołuje (indukuje) wokół przewodnika pole magnetyczne, którego strumień magnetyczny Φ opisany jest wzorem

$$\Phi = LI \quad (1)$$

gdzie L jest współczynnikiem indukcji albo indukcyjnością.

Jeżeli przez przewodnik płynie prąd o natężeniu I zmieniającym się w czasie t , tj. $I(t)$, wówczas obserwuje się powstanie siły elektromotorycznej samoindukcji, która przeciwdziała wywołującym ją zmianom natężenia prądu. Siła elektromotoryczna samoindukcji ε_s wyraża się wzorem

$$\varepsilon_s = -L \frac{dI}{dt} \quad (2)$$

Indukcyjność L zależy od kształtu przewodnika i ma niezerową wartość dla przewodników krzywoliniowych, na przykład cewek. Indukcyjność cewek określa wzór

$$L = \frac{n^2 \mu S}{l} \quad (3)$$

gdzie: n - liczba zwojów, μ - przenikalność magnetyczna materiału znajdującego się wewnątrz cewki, S - przekrój poprzeczny cewki, l - długość cewki.

Jednostką indukcyjności jest henr, którą w oparciu o wzór (2), można zdefiniować następująco: obwód ma indukcyjność jednego henra (H), jeżeli zmiana natężenia prądu o jeden amper w ciągu jednej sekundy wywołuje siłę elektromotoryczną samoindukcji równą jednemu woltowi

$$1 \text{ H} = \frac{1 \text{ Vs}}{1 \text{ A}}$$

W wyniku zjawiska samoindukcji pojawia się w cewce dodatkowy opór bierny zwany reaktancją R_L .

W przypadku stosowania prądu przemiennego sinusoidalnego reaktancja R_L wyraża się wzorem

Ćwiczenie E-7: Wyznaczanie współczynnika indukcji własnej L cewki

$$R_L = \omega L \quad (4)$$

gdzie ω jest pulsacją (częstością kołową) prądu.

W praktyce spotykamy się ze zjawiskiem samoindukcji, inaczej indukcji własnej - (dotyczy to pojedynczego obwodu) i zjawiskiem indukcji wzajemnej - dotyczy to dwóch i więcej obwodów oddziałujących na siebie.

Metoda pomiaru współczynnika indukcji L

W obwodzie prądu stałego cewka posiada tylko opór czynny (rezystancję) R , który obliczamy w oparciu o prawo Ohma

$$R = \frac{U}{I} \quad (5)$$

W obwodzie prądu przemiennego cewka ma dodatkowy opór zwany reaktancją. Całkowity opór cewki w tym przypadku nazwany impedancją Z , wyraża się wzorem

$$Z = \sqrt{R^2 + R_L^2} = \sqrt{R^2 + \omega^2 L^2} \quad (6)$$

Impedancję Z można wyznaczyć, mierząc wartości skuteczne napięcia U_s oraz natężenia I_s zgodnie ze wzorem

$$Z = \frac{U_s}{I_s} \quad (7)$$

Przekształcając równanie (6), otrzymujemy wzór pozwalający obliczyć współczynnik indukcji własnej badanej cewki

$$L = \frac{\sqrt{Z^2 - R^2}}{\omega} \quad (8)$$

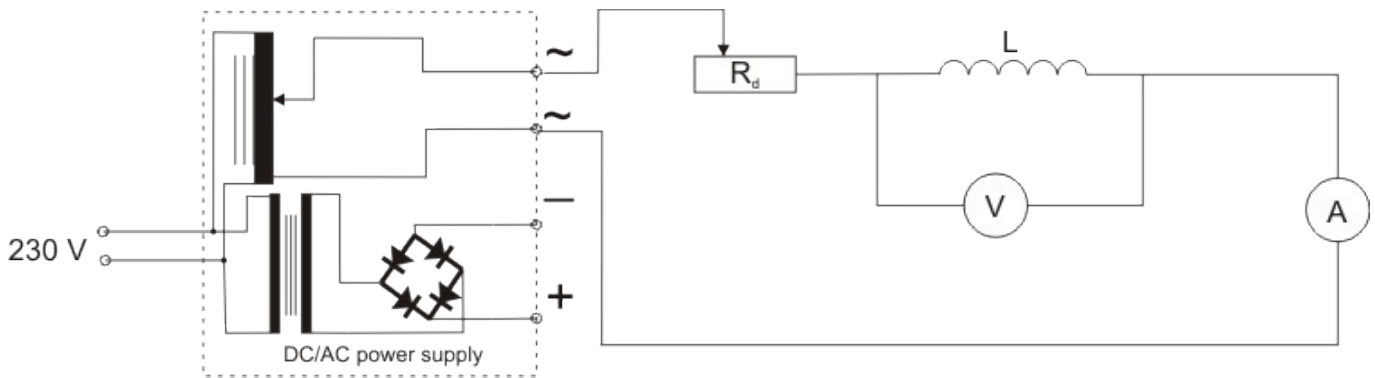
Pulsację ω wyraża się wzorem $\omega = 2\pi f$, przy czym f - częstotliwość prądu zmiennego. W polskiej sieci energetycznej $f = 50$ Hz.

III. Zestaw pomiarowy

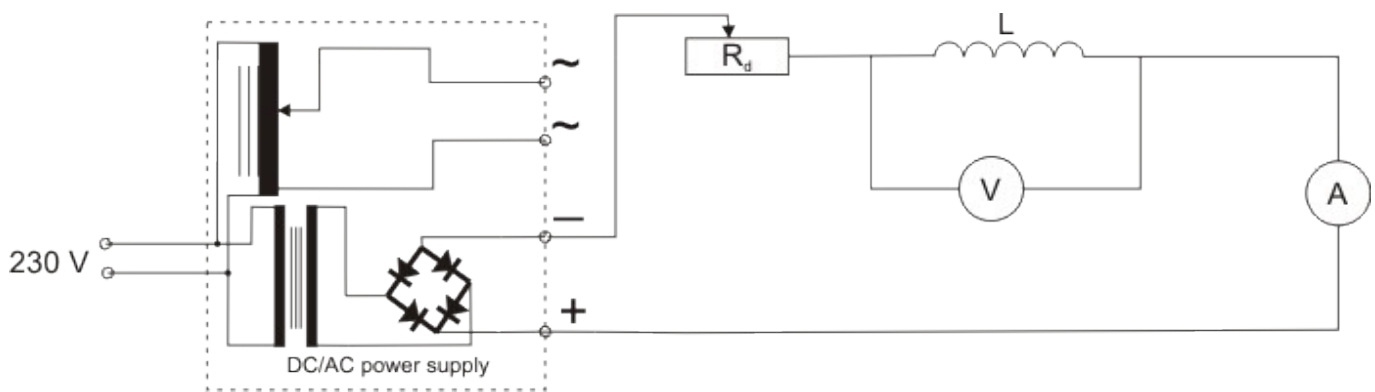
Zasilacz prądu stałego i przemiennego, cewka, dwa mierniki uniwersalne do pomiaru napięcia i natężenia prądu, opornik dekadowy.

IV. Schematy układów pomiarowych:

Schemat 1. Podłączenie cewki do prądu przemiennego



Schemat 2. Podłączenie cewki do prądu stałego



V. Przebieg ćwiczenia

1. Połączyć obwód elektryczny (zgodnie ze schematem 1), który jest zasilany prądem przemiennym. Dokonać pomiaru U_s i I_s dla cewki bez rdzenia i z włożonym rdzeniem stalowym dla trzech wartości oporu R_D (200, 400, 600 Ω), a wyniki pomiarów wpisać do tabeli 1.
2. Połączyć obwód zgodnie ze schematem 2, który jest zasilany prądem stałym. Dokonać pomiaru U i I dla cewki bez rdzenia i z włożonym rdzeniem stalowym dla trzech wartości oporu R_D (200, 400, 600 Ω), a wyniki pomiarów wpisać do tabeli 2.
3. Parametry mierników pomiarowych wpisać do tabeli 3.

VI. Tabele pomiarów i wyników

TABELA 1

R_d [Ω]	Cewka bez rdzenia		Cewka z rdzeniem	
	U_s [V]	I_s [mA]	U_s [V]	I_s [mA]
200				
400				
600				

Tabela 2

R_d [Ω]	Cewka bez rdzenia		Cewka z rdzeniem	
	U [V]	I [mA]	U [V]	I [mA]
200				
400				
600				

Tabela 3

	Woltomierz do pomiaru U_s	Amperomierz do pomiaru I_s	Woltomierz do pomiaru U	Amperomierz do pomiaru I
Klasa miernika				
Zakres miernika				
Wartość najmniejszej działki				
Niepewność pomiarowa				

Tabela 4

Opór dekadowy	Cewka bez rdzenia				Cewka z rdzeniem			
	Impedancja	Opór	Współczynnik indukcji cewki		Impedancja	Opór	Współczynnik indukcji cewki	
R_d [Ω]	Z [Ω]	R [Ω]	L [H]	ΔL [H]	Z [Ω]	R [Ω]	L [H]	ΔL [H]
200								
400								
600								

VII. Opracowanie wyników pomiarów

1. Na podstawie wzorów $R = \frac{U}{I}$ i $Z = \frac{U_s}{I_s}$ obliczyć wartości rezystancji R i impedancji Z .
2. Obliczyć błędy $|\Delta R|$ i $|\Delta Z|$ zgodnie ze wskazówkami zawartymi w rozdziale VIII. Rachunek błędu, a następnie dokonać stosownych zaokrągleń wartości $|\Delta R|$ i R oraz $|\Delta Z|$ i Z .
3. Korzystając ze wzoru $L = \frac{\sqrt{Z^2 - R^2}}{\omega}$, obliczyć indukcyjność L badanej cewki. Obliczenia wykonać z wykorzystaniem zaokrąglonych wartości R i Z oraz $\omega = 2\pi f$, gdzie $f = 50$ Hz.
4. Obliczyć błędy wartości $|\Delta L|$ zgodnie ze wskazówkami zawartymi w rozdziale VIII i dokonać stosownych zaokrągleń wartości $|\Delta L|$ i L .
5. Wyniki obliczeń wpisać do tabeli 4.

VIII. Rachunek błędu

Błąd bezwzględny pomiaru $|\Delta L|$ obliczyć metodą różniczki zupełnej

$$|\Delta L| = \left| \frac{\partial L}{\partial Z} \right| |\Delta Z| + \left| \frac{\partial L}{\partial R} \right| |\Delta R| \quad (9)$$

Po wykonaniu różniczkowania i zastosowaniu operacji modułu wartości bezwzględnej otrzymujemy

$$|\Delta L| = \left| \frac{Z}{\omega \sqrt{Z^2 - R^2}} \right| |\Delta Z| + \left| \frac{R}{\omega \sqrt{Z^2 - R^2}} \right| |\Delta R| \quad (10)$$

Wykorzystując zależność (8), możemy równanie (10) zapisać inaczej

$$|\Delta L| = \frac{Z|\Delta Z| + R|\Delta R|}{\omega^2 L} \quad (11)$$

Aby obliczyć $|\Delta R|$, należy obliczyć różniczkę zupełną ze wzoru (5)

$$|\Delta R| = \left| \frac{\partial R}{\partial U} \right| |\Delta U| + \left| \frac{\partial R}{\partial I} \right| |\Delta I|$$

Po wykonaniu różniczkowania i zastosowaniu operacji modułu uzyskujemy

$$|\Delta R| = \frac{1}{I} |\Delta U| + \frac{U}{I^2} |\Delta I| = \frac{U}{I} \left| \frac{\Delta U}{U} \right| + \frac{U}{I} \left| \frac{\Delta I}{I} \right|$$

ostatecznie otrzymujemy

Ćwiczenie E-7: Wyznaczanie współczynnika indukcji własnej L cewki

$$|\Delta R| = R \left[\left| \frac{\Delta U}{U} \right| + \left| \frac{\Delta I}{I} \right| \right] \quad (12)$$

Analogiczna procedura zastosowana odnośnie do wzoru (7) prowadzi do wyrażenia na $|\Delta Z|$

$$|\Delta Z| = Z \left[\left| \frac{\Delta U_s}{U_s} \right| + \left| \frac{\Delta I_s}{I_s} \right| \right] \quad (13)$$

Literatura

1. Ćwiczenia laboratoryjne w politechnice, praca zbiorowa pod red. T. Rewaja, PWN, Warszawa 1985.
2. Lech J., Opracowanie wyników pomiarów w laboratorium podstaw fizyki, Wydawnictwo Wydziału Inżynierii Procesowej, Materiałowej i Fizyki Stosowanej PCz, Częstochowa 2005.
3. Massalski J., Massalska M., Fizyka dla inżynierów - Fizyka klasyczna, Tom I, Wydawnictwa Naukowo-Techniczne, Warszawa 2005.
4. Szydłowski H., Pracownia fizyczna wspomagana komputerem, Wydawnictwo Naukowe PWN, Warszawa 2003.

Zasilacz AC/DC

Opis panelu przedniego

