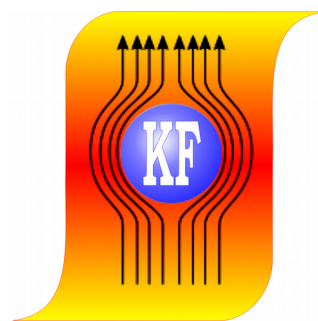
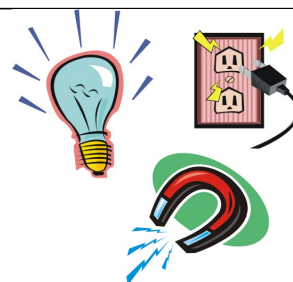


***KATEDRA FIZYKI***

***WYDZIAŁ INŻYNIERII PRODUKCJI  
I TECHNOLOGII MATERIAŁÓW  
POLITECHNIKA CZĘSTOCHOWSKA***



***PRACOWNIA  
ELEKTRYCZNOŚCI I MAGNETYZMU***



***ĆWICZENIE NR E-12***

***BADANIE CHARAKTERYSTYKI ZŁĄCZA p-n***

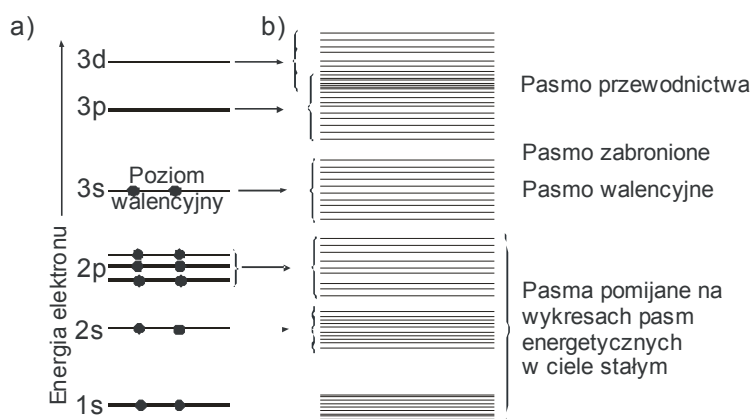
## I. Zagadnienia do przestudiowania

1. Elementy teorii pasmowej metali i półprzewodników.
2. Działanie złączy: metal-półprzewodnik i półprzewodnikowego typu p-n.
3. Charakterystyka prądowo-napięciowa prostownika.
4. Podstawowe układy prostownicze.

## II. Wprowadzenie teoretyczne

### *Pasma energetyczne*

Substancje krystaliczne zbudowane są z atomów, które z kolei składają się z dodatnio naładowanego jądra i otaczających go elektronów. Elektrony te zajmują jedynie pewne dozwolone orbity, którym odpowiadają dyskretne poziomy energetyczne. Rozkład poziomów energetycznych w typowym atomie można przedstawić schematycznie tak jak na rysunku 1a.



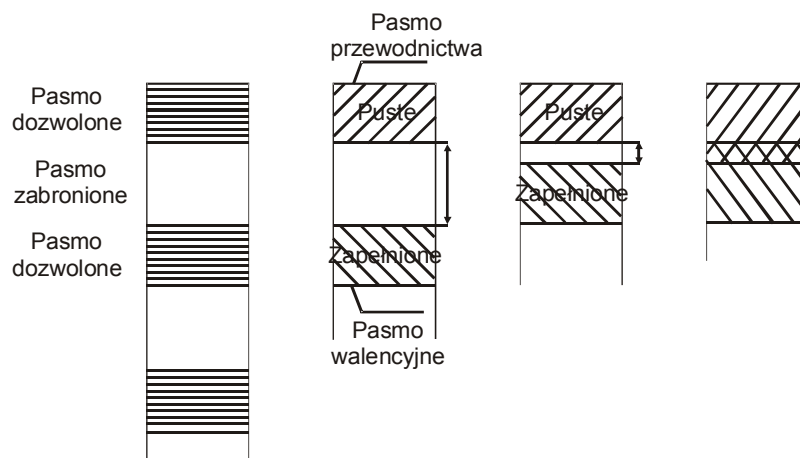
**Rys. 1. Rozkład poziomów energetycznych w atomie i pasma poziomów energetycznych w kryształach**

Czarne kółka symbolizujące elektrony zajmują odpowiednie poziomy. Najwyższym z obsadzonych poziomów energetycznych jest poziom elektronów walencyjnych, od których to w głównej mierze zależą własności atomu. W kryształach, który jest skończonym zbiorem atomów, każdy z poziomów energetycznych rozszczepia się, tworząc pasma poziomów energetycznych (rys. 1b).

Każde pasmo zawiera zbiór blisko siebie położonych poziomów energetycznych. Z fizycznego punktu widzenia za rozszczepienia poziomów atomowych w kryształach na pasma energetyczne odpowiedzialne jest sprzężenie rezonansowe fal elektronowych na orbitach sąsiadujących atomów i dla atomów z powłok zewnętrznych oddziaływanie między falami elektronowymi jest silniejsze niż dla elektronów znajdujących się na orbitach wewnętrznych o niższych poziomach energetycznych. Wykresy pasm energetycznych zawierają trzy pasma energetyczne: pasmo walencyjne, pasmo zabronione i pasmo przewodnictwa oraz wewnętrzne pasmo energetyczne, które ze względu na niższą energię jest pomijane. Schematyczny obraz pasmowej budowy kryształów w izolatorze, półprzewodniku i metalu został przedstawiony na rysunku 2.

## Ćwiczenie E-12: Badanie charakterystyki złącza p-n

Szerokość pasma zabronionego pozwala podzielić ciała krystaliczne na trzy grupy. W izolatorach szerokość pasma zabronionego jest rzędu 10 eV, w półprzewodniku wartość ta jest rzędu 1 eV, natomiast w metalu pasma walencyjne i przewodnictwa nakładają się na siebie.



Rys. 2. Pasmowa budowa kryształów

W półprzewodnikach, w odróżnieniu od izolatorów, pasma, które są zazwyczaj zapełnione w izolatorach - w półprzewodnikach są tylko częściowo zapełnione lub pasma zupełnie puste w izolatorach - w półprzewodnikach są jedynie częściowo zapełnione. W półprzewodnikach dzięki zerwaniu słabych wiązań kowalencyjnych można wyróżnić wiele elektronów swobodnych. Ponieważ elektron opuszczający wiązanie przenosi ładunek ujemny, to utworzona dziura, tj. miejsce po opuszczonym elektronie, jest obszarem ładunku dodatniego. Ruch dziur w półprzewodniku odbywa się w ten sposób, że elektron z sąsiedniego kompletnego wiązania może przeskoczyć do wcześniej zerwanego wiązania, pozostawiając za sobą dziurę. W czystym półprzewodniku liczba elektronów swobodnych i dziur jest taka sama i przewodnictwo elektryczne w tych półprzewodnikach nazywane jest półprzewodnictwem samoistnym. Półprzewodnictwo elektryczne półprzewodników zależy od warunków zewnętrznych i rośnie gwałtownie wraz z temperaturą lub czynnikami, które to osłabiają wiązania kowalencyjne.

Do materiałów krystalicznych wykazujących właściwości półprzewodnikowe zalicza się m.in. krzem, german, selen, pewne postacie węgla oraz tlenki miedzi. Dla kryształu germanu atomy związane są ze sobą energią około 0,7 eV, natomiast w krzemie wartość ta wynosi 1,1 eV. Jeżeli w miejsce atomu germanu wprowadzimy atom domieszki, który ma pięć elektronów walencyjnych, wtedy elektron, który nie tworzy wiązania z sąsiednim atomem germanu i jest słabo związany ze swoim atomem domieszki, staje się elektronem swobodnym. Fosfor i inne pierwiastki oddające swoje elektrony do kryształu nazywają się donorami. Atomy donorowe po oddaniu elektronu stają się jonami dodatnimi, natomiast półprzewodniki, które posiadają domieszki donorowe, nazywają się półprzewodnikiem typu *n*.

Z kolei wprowadzenie atomu domieszki, który ma tylko trzy elektrony walencyjne (np. atom boru), w miejsce atomu germanu spowoduje, że w siatce krystalicznej germanu zabraknie dla boru jednego elektronu do wytworzenia czterech wiązań kowalencyjnych. Powstałe w ten sposób niekompletne wiązanie spowoduje powstanie dziury. Bor, glin i inne pierwiastki, których dodanie powoduje powstawanie dziur, nazywają się akceptorami, natomiast półprzewodnik, który posiada domieszki akceptorowe, nazywa się półprzewodnikiem typu *p*.

## **Złącze p-n**

Złączem *p-n* nazywa się granicę powstałą w półprzewodniku między dwoma obszarami: typu *n* i typu *p*. W miejscu złącza koncentracje donorów i akceptorów są sobie równe. Nagła zmiana koncentracji swobodnych elektronów na złączu powoduje przepływ dyfuzyjny elektronów z obszaru typu *n* do obszaru typu *p* i dziur z obszaru typu *p* do obszaru typu *n*.

Nieruchome jony ujemne półprzewodnika typu *p* (akceptory) znajdujące się w pobliżu złącza będą oddziaływały przyciągająco na dziury, które przeszły do półprzewodnika typu *n*. Podobnie jony dodatnie domieszek półprzewodnika typu *n* (donory) z obszaru złącza będą przyciągały elektrony swobodne, które przeszły do obszaru typu *p*. Powstałe w ten sposób pole elektryczne pomiędzy donorami a akceptorami przeciwdziała dalszemu przemieszczaniu się nośników ruchomych do sąsiednich obszarów. Pomędzy naelektryzowanym dodatnio obszarem w półprzewodniku typu *n* a ujemnie naelektryzowanym obszarem w półprzewodniku typu *p* powstanie różnica potencjałów (rzędu kilkuset miliwoltów), przy której tworzy się bariera potencjału.

## **Własności złącza p-n**

Powstanie bariery potencjałów na złączu *p-n* jest związane z istnieniem warstwy ładunku przestrzennego, gdzie na granicy złącza jony donorowe i akceptorowe tworzą kondensator płaski. Odległość pomiędzy okładzinami kondensatora jest taka jak szerokość obszaru ładunku. Jeżeli do półprzewodnika zawierającego złącze *p-n* do-prowadzimy napięcie, wówczas uzyskuje się rozszerzenie obszaru ładunku przestrzennego i zmniejszenie pojemności lub zwężenie obszaru ładunku przestrzennego i zwiększenie pojemności zastępczej. Uzależnione to jest od sposobu doprowadzenia napięcia:

1. Jeżeli złącze *p-n* zostanie dołączone do źródła napięcia tak, że półprzewodnik typu *n* zostanie przyłączony do bieguna dodatniego, a półprzewodnik typu *p* do bieguna ujemnego, wówczas elektrony i dziury będą oddalały się od złącza, powodując rozszerzenie się warstwy zaporowej i wzrost rezystancji. Tworzy się wówczas izolacja między obu typami półprzewodników, uniemożliwiając przepływ prądu w obwodzie zewnętrznym (kierunek zaporowy).
2. Jeżeli złącze *p-n* zostanie dołączone do źródła prądu tak, że półprzewodnik typu *n* zostanie przyłączony do ujemnego bieguna, to elektrony w półprzewodniku typu *n* będą odpychane w kierunku złącza *p-n* przez dodatkową różnicę potencjałów. Podobnie dzieje się z dziurami w półprzewodniku typu *p*.

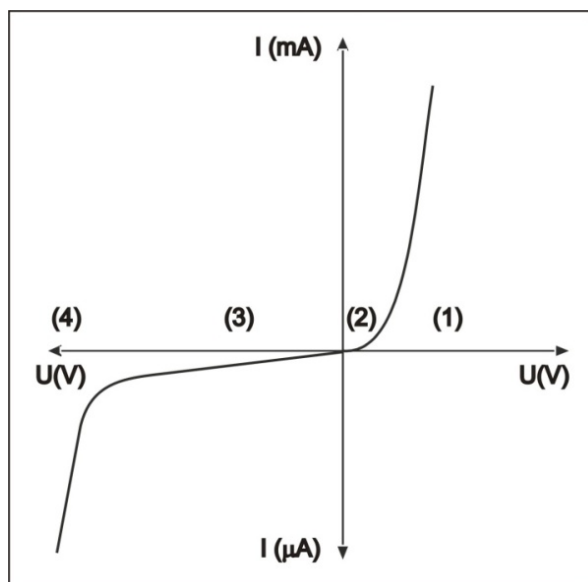
Obydwa rodzaje nośników, koncentrując się w obszarze złącza  $p-n$ , obniżają barierę potencjału. Dzięki spadkowi rezystancji na złączu  $p-n$  możliwy jest przepływ prądu (kierunek przepustowy). Obniżenie bariery potencjału powoduje wzrost liczby elektronów przechodzących z półprzewodnika typu  $n$  do półprzewodnika typu  $p$ . Podobnie wzrasta również i liczba dziur przechodzących z półprzewodnika typu  $p$  do półprzewodnika typu  $n$ . Wprowadzone nośniki mniejszościowe dyfundują w kierunku od złącza do obszarów o mniejszej koncentracji, gdzie zanikają w wyniku łączenia się dziur i elektronów.

### ***Charakterystyka prądowo-napięciowa złącza p-n***

Na rysunku 3 przedstawiono zależność przepływającego prądu od napięcia doprowadzonego do elementu półprzewodnikowego ze złączem typu  $p-n$ . Na osi odciętych (dodatnia część osi) zaznaczony jest spadek napięcia na złączu w kierunku przewodzenia, podczas gdy na tej samej osi (ujemna część osi) zaznaczony jest spadek napięcia w kierunku zaporowym. Na osi rzędnych zaznaczony jest prąd płynący odpowiednio w kierunku przewodzenia i zaporowym.

W charakterystyce prądowo-napięciowej złącza  $p-n$  można wyróżnić cztery charakterystyczne przedziały (rys. 3):

1. Zakres przewodzenia: w zakresie tym prąd przewodzenia rośnie w sposób liniowy bardzo szybko. Styczna do wykresu w tym przedziale przecina oś odciętych w punkcie nazywanym napięciem progowym.
2. W zakresie napięć bliskich zeru charakterystyka jest silnie zakrzywiona i wartości prądu płynącego przez złącze  $p-n$  są bliskie zeru.
3. Zakres nieprzewodzenia: w zakresie tym prąd wsteczny jest bardzo mały. Przy małych wartościach napięć zarówno włączanych w kierunku przepustowym, jak i zaporowym, złącze  $p-n$  zachowuje się jak impedancja.
4. Przy odpowiednio dużym napięciu może nastąpić gwałtowny wzrost prądu, który jest spowodowany przejściem elektronów w atomie z warstw bliższych jądra atomowemu do warstwy zewnętrznej i oderwaniu się od atomu, co powoduje wzrost liczby swobodnych elektronów oraz jonizację zderzeniową (wybijanie elektronów z atomów znajdujących się w złączu).

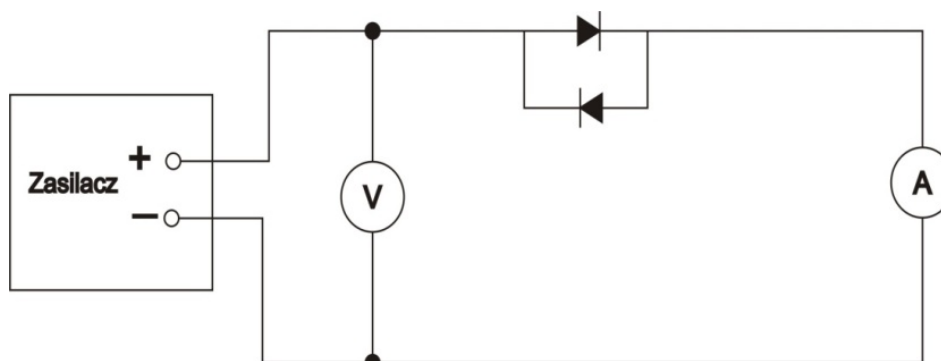


Rys. 3. Charakterystyka prądowo-napięciowa złącza p-n

### III. Zestaw pomiarowy

Zasilacz, dioda półprzewodnikowa, woltomierz, amperomierz.

### IV. Schemat układu pomiarowego



### V. Przebieg ćwiczenia

- Połączyć układ według schematu.
  - Pomiar napięcia:  
Jeden przewód przyłączyć do wejścia „COM” (-), drugi do wejścia „VQHz” (+). Przełącznikiem obrotowym wybrać funkcję napięć stałych V – , a następnie zakres 20V.
  - Pomiar natężenia prądu:  
Jeden przewód przyłączyć do wejścia „COM” (-), drugi do wejścia „A” (+). Przełącznikiem obrotowym wybrać funkcję napięć stałych A – , a następnie zakres 20mA.
- Zbadać charakterystykę złącza w kierunku przewodzenia:  
włączyć diodę półprzewodnikową w kierunku przewodzenia (do pomiaru prądu wybrać zakres 20mA) i zmieniając napięcie w granicach 0 - 1,5V co 0,1V odczytać natężenie prądu.
- Zbadać charakterystykę złącza w kierunku zaporowym:

## Ćwiczenie E-12: Badanie charakterystyki złącza p-n

włączyć diodę półprzewodnikową w kierunku zaporowym (w tym przypadku do pomiaru natężenia prądu wybrać zakres 20  $\mu\text{A}$ ) i zmieniając napięcie w granicach od 0 - 2V co 0,2V i od 2 - 15V co 1V, odczytać natężenie prądu.

4. Wyniki pomiarów wpisać do tabeli 1.

## VI. Tabele pomiarowe

Tabela 1

Kierunek przewodzenia		Kierunek zaporowy	
U [V]	I [mA]	U [V]	I [ $\mu\text{A}$ ]
0,1		0	
0,2		0,2	
0,3		0,4	
0,4		0,6	
0,5		0,8	
0,6		...	
0,7		2	
0,8		3	
...		...	
1,5		15	

## VII. Opracowanie wyników pomiarów

1. Na podstawie wyników pomiarów zamieszczonych w tabeli 1 sporządzić wykres zależności  $I = f(U)$  dla kierunku przewodzenia i zaporowego.
2. Obliczyć niepewności pomiarowe mierników  $|\Delta U|$  i  $|\Delta I|$  i zaznaczyć je na wykresach.
3. Obliczyć opór złącza w kierunku przewodzenia dla napięcia  $U=1\text{V}$  i zaporowym dla wartości  $U = 10\text{V}$ .
4. Obliczyć błędy  $|\Delta R_p|$  i  $|\Delta R_z|$  wartości oporu dla kierunku przewodzenia i zaporowego.
5. Przeprowadzić dyskusję wyników i rachunku błędów.

## Literatura

1. Dryński T., Ćwiczenia laboratoryjne z fizyki, PWN, Warszawa 1978.
2. Jaworski B., Dietlaf A., Kurs fizyki, T. II, Elektryczność i magnetyzm, PWN, Warszawa 1979.
3. Masewicz T., Radioelektronika dla praktyków, Wydawnictwo WKŁ, Warszawa 1975.
4. Rudden M.N., Wilson J., Elementy fizyki ciała stałego, PWN, Warszawa 1975.
5. Seely S., Układy elektroniczne, Wydawnictwa Naukowo-Techniczne, Warszawa 1975.
6. Smith R.A., Półprzewodniki, PWN, Warszawa 1966.
7. Śledziwski R., Elektronika dla studentów fizyki, PWN, Warszawa 1975.

## Parametry mierników cyfrowych wykorzystywanych w ćwiczeniu

TABELA 3

Pomiar napięcia stałego

ZAKRES	DOKŁADNOŚĆ D	ROZDZIELCZOŚĆ R
200 mV	± (0,5% wskazań +1 cyfra)	100 μV
2 V	± (0,5% wskazań +1 cyfra)	1 mV
20 V	± (0,5% wskazań +1 cyfra)	10 mV
200 V	± (0,5% wskazań +1 cyfra)	100 mV
1000 V	± (0,8% wskazań +2 cyfry)	1 V

Pomiar napięcia zmiennego

ZAKRES	DOKŁADNOŚĆ D	ROZDZIELCZOŚĆ R
2 V	± (0,8% wskazań +3 cyfry)	1 mV
20 V	± (0,8% wskazań +3 cyfry)	10 mV
200 V	± (0,8% wskazań +3 cyfry)	100 mV
750 V	± (1,2% wskazań +3 cyfry)	1 V

Pomiar natężenia prądu stałego

ZAKRES	DOKŁADNOŚĆ D	ROZDZIELCZOŚĆ R
20 μA	± (2% wskazań +5 cyfr)	0,01 μA
2 mA	± (0,8% wskazań +1 cyfra)	1 μA
20 mA	± (0,8% wskazań +1 cyfra)	10 μA
200 mA	± (1,5% wskazań +1 cyfra)	100 μA
20 A	± (2% wskazań +5 cyfr)	10 mA

Pomiar natężenia prądu zmiennego

ZAKRES	DOKŁADNOŚĆ D	ROZDZIELCZOŚĆ R
20 mA	± (1% wskazań +3 cyfry)	10 μA
200 mA	± (1,8% wskazań +3 cyfry)	100 μA
20 A	± (3% wskazań +7 cyfr)	10 mA

cyfra - tu: jednostka ostatniego miejsca odczytu - w praktyce równa rozdzielczości R

**Obliczanie bezwzględnej niepewności pomiarowej (błędu bezwzględnego) miernika cyfrowego**

$$|\Delta x| \equiv \text{dokładność D}$$

Przykładowe obliczenia

P1. Zmierzono, wykorzystując zakres 200 V, napięcie zmienne. Odczyt wyniósł 28,7 V.

$$|\Delta U| = (0,8/100) \cdot 28,7 \text{ V} + 3 \cdot 0,1 \text{ V} = 0,2296 \text{ V} + 0,3 \text{ V} = 0,5296 \text{ V} \approx 0,6 \text{ V}$$

P2. Zmierzono napięcie zmienne, wykorzystując zakres 750 V. Odczyt wyniósł 220 V.

$$|\Delta U| = (1,2/100) \cdot 220 \text{ V} + 3 \cdot 1 \text{ V} = 2,64 \text{ V} + 3 \text{ V} = 5,64 \text{ V} \approx 6 \text{ V}$$