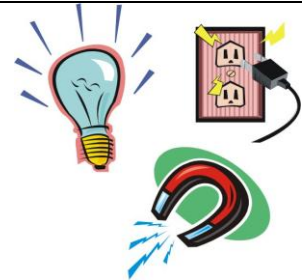


KATEDRA FIZYKI

***WYDZIAŁ INŻYNIERII PRODUKCJI
I TECHNOLOGII MATERIAŁÓW
POLITECHNIKA CZĘSTOCHOWSKA***



***PRACOWNIA
ELEKTRYCZNOŚCI I MAGNETYZMU***



ĆWICZENIE NR E-6

WYZNACZANIE POJEMNOŚCI KONDENSATORA

METODĄ MOSTKOWĄ

I. Zagadnienia do przestudiowania

1. Kondensator i pojemność elektryczna.
2. Kondensator w obwodzie prądu zmiennego.
3. Łączenie kondensatorów szeregowo i równoległe.
4. Wyznaczanie pojemności metodą mostka Wheatstone'a.

II. Wprowadzenie teoretyczne

1. Kondensator i jego pojemność

Kondensator stanowi układ dwóch oddzielonych warstw izolatora przewodników, służących do gromadzenia równych ładunków, ale o przeciwnych znakach. Przewodniki te nazywamy okładkami, kondensatora, a izolator oddzielający okładki - dielektrykiem. Materiał dielektryczny może stanowić powietrze, papier, szkło, mika itd. Wielkością charakteryzującą dany kondensator jest jego pojemność. Pojemność kondensatora mierzy się stosunkiem ładunku, zgromadzonego na jednej okładce kondensatora do napięcia między jego okładkami, co zapisujemy równaniem

$$C = \frac{q}{U} \quad (1)$$

Jest to wielkość stała, charakterystyczna dla danego kondensatora i zależna od jego wymiarów geometrycznych oraz użytego izolatora. Stąd dla różnych kondensatorów będziemy mieć różne wzory pozwalające obliczyć ich pojemność. Jeżeli napięcie wyrazimy w woltach [V], a ładunek q w kulombach [C], to pojemność C wyrazi się w faradach [F]. Pojemność jednego farada posiada kondensator, który po zwiększeniu jego ładunku o 1 C zwiększa potencjał o 1 V. Jest to jednostka bardzo duża, dlatego w praktyce najczęściej stosuje się jednostki podwielokrotne pojemności: mikrofarad - $1 \mu\text{F} = 10^{-6} \text{ F}$ i pikofarad - $1 \text{ pF} = 10^{-12} \text{ F}$.

2. Kondensator w obwodzie prądu zmiennego

Przez kondensator prąd stały nie przepływa (pomijając krótkotrwały prąd ładowania lub rozładowania kondensatora o malejącej wartości), ponieważ opór, jaki stawia doskonały kondensator przepływowi prądu stałego, jest nieskończenie wielki. Inaczej zachowuje się kondensator włączony w obwód prądu zmiennego. Napięcie tego prądu zmienia się cyklicznie w granicach od $-U$ do $+U$. Czas jednego cyklu zmian napięcia nazywa się okresem prądu zmiennego, oznaczamy go literą T . Odwrotność okresu $1/T$ jest nazywana częstotliwością prądu zmiennego i oznaczana przez f . Jednostką częstotliwości w układzie SI jest jeden herc [1 Hz], przy czym $1 \text{ Hz} = 1/\text{s}$. Jest to liczba okresów przypadających na jedną sekundę.

W czasie pierwszej ćwiartki okresu okładki kondensatora ładują się do napięcia U , tak jakby je ładował prąd stały. W następnym ćwierćokresie kondensator się rozładowuje od napięcia U do zera. W trzeciej ćwiartce okresu znowu się ładuje od zera do $-U$, a w ostatniej ćwiartce okresu - rozładowuje się od $-U$ do zera itd. Podczas dopływu ładunku do okładek kondensatora w zawartej między okładkami warstwie izolatora zachodzą pewne zmiany. Mianowicie cząsteczki dielektryka układają się w kierunku pola elektrycznego. Gdy kondensator się rozładowuje, cząsteczki wskutek ruchu cieplnego znowu powracają do przypadkowego rozkładu. W dielektryku podczas procesów ładowania i rozładowania mamy tzw. prąd przesunięcia. Prąd ten „zamyka” obwód prądu płynącego przez kondensator przy połączeniu go ze źródłem prądu zmiennego. W rezultacie przez kondensator będzie przepływał prąd zmienny, tak jak płynie przez każdy przewodnik, a natężenie prądu możemy zmierzyć amperomierzem. Stosunek $X_c = U/I$ nazywa się biernym oporem pojemnościowym kondensatora bądź reaktancją pojemnościową (kapacytancją). Wartość reaktancji zależy od pojemności kondensatora oraz od częstości prądu zmiennego. Zależność tę określa równanie

$$X_c = \frac{1}{2\pi fC} \quad (2)$$

Jednostką biernego oporu pojemnościowego jest om $[\Omega]$.

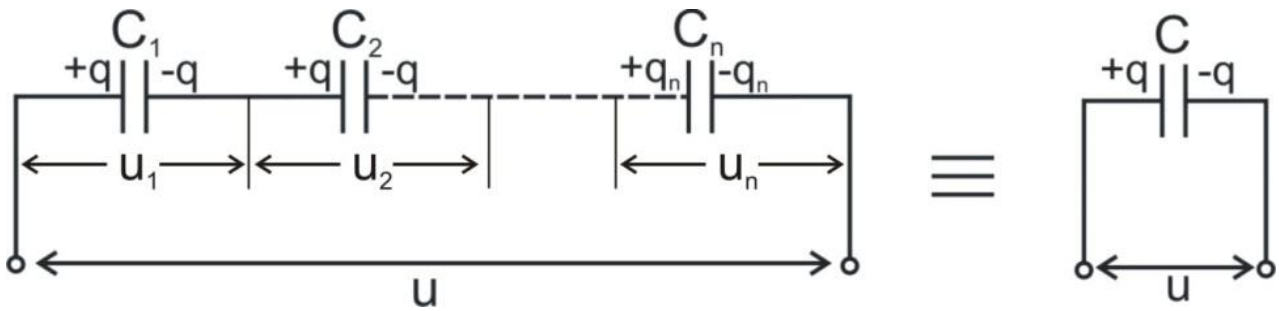
3. Łączenie szeregowe i równoległe kondensatorów

Często, gdy nie mamy kondensatora o potrzebnej pojemności, musimy sobie radzić przez odpowiednie połączenie kilku kondensatorów. Kondensatory możemy łączyć w baterie i uzyskiwać kondensatory o pojemności zastępczej, przy czym najprostszym sposobem łączenia są połączenia szeregowe i równoległe.

– Łączenie szeregowe kondensatorów

Schemat połączenia szeregowego przedstawiony jest na rysunku 1.

Przy połączeniu szeregowym na każdym z kondensatorów znajduje się ten sam ładunek (zasada zachowania ładunku). Doprowadzenie do lewej okładki pierwszego kondensatora o pojemności C_1 ładunku $+q$ powoduje wyindukowanie się na prawej okładce ładunku $-q$, gdyż wszystkie linie sił zaczynające się na lewej okładce kończą się na prawej. Prawa okładka pierwszego kondensatora i lewa drugiego - o pojemności C_2 są połączone przewodnikiem, zatem mają ten sam potencjał. Jeżeli przed naładowaniem baterii kondensatorów przewodnik ten miał całkowity ładunek równy zero, to i po naładowaniu będzie on równy zero, a na lewej okładce drugiego kondensatora pojawi się ładunek $+q$. Identyczne zjawisko przebiega w pozostałych kondensatorach szeregu.



Rys. 1. Szeregowe łączenie kondensatorów

Gdy do baterii kondensatorów oraz do kondensatora zastępczego o pojemności C doprowadzimy ten sam ładunek q , to między okładkami poszczególnych kondensatorów powstają napięcia:

$$U_1 = \frac{q}{C_1}, \quad U_2 = \frac{q}{C_2}, \quad U_n = \frac{q}{C_n} \quad (3)$$

$$U = \frac{q}{C} \quad (4)$$

Jeśli kondensator C ma zastępować działanie całej baterii szeregowej, to skutki doprowadzenia tych samych ładunków na nich muszą być takie same. Wiedząc, że napięcie wypadkowe jest sumą napięć na poszczególnych kondensatorach

$$U = U_1 + U_2 + \dots + U_n \quad (5)$$

otrzymujemy zależność

$$\frac{q}{C} = \frac{q}{C_1} + \frac{q}{C_2} + \dots + \frac{q}{C_n} \quad (6)$$

w konsekwencji

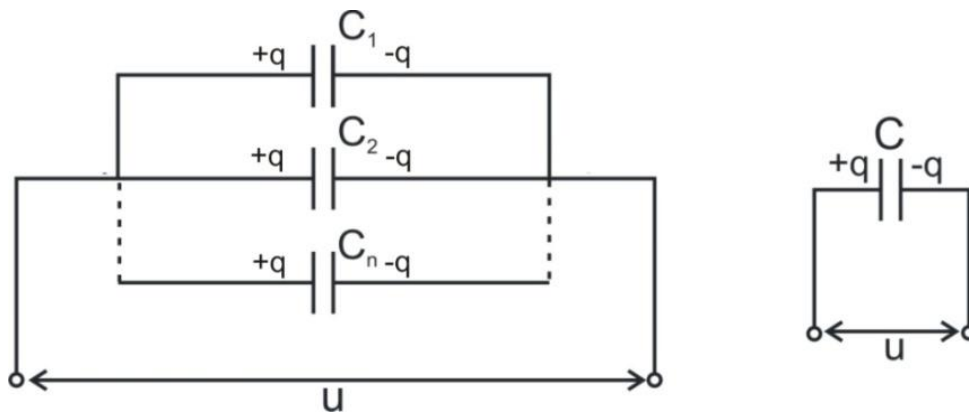
$$\frac{1}{C} = \frac{1}{C_1} + \frac{1}{C_2} + \dots + \frac{1}{C_n} \quad (7)$$

albo

$$\frac{1}{C} \equiv \frac{1}{C_s} = \sum_{i=1}^n \frac{1}{C_i} \quad (8)$$

Zatem odwrotność pojemności zastępczej C_s układu kondensatorów połączonych szeregowo jest równa sumie odwrotności pojemności poszczególnych kondensatorów układu. Pojemność zastępcza w tym połączeniu jest zawsze mniejsza od najmniejszej pojemności łączonych kondensatorów.

– Łączenie równoległe kondensatorów



Rys. 2. Równoległe łączenie kondensatorów

Przy połączeniu równoległym kondensatorów (rys. 2) na każdym kondensatorze występuje to samo napięcie, gdyż wszystkie okładki połączone są przewodnikiem, a więc stanowią powierzchnię ekwipotencjalną. Ponieważ pojemności poszczególnych kondensatorów są różne, więc i różne są i ładunki na każdym z kondensatorów, i wynoszą one odpowiednio:

$$q_1 = UC_1, \quad q_2 = UC_2, \quad q_n = UC_n \quad (9)$$

ładunek na kondensatorze zastępczym wynosi zaś

$$q = UC \quad (10)$$

Zgodnie z zasadą zachowania ładunku oraz z warunku równoważności obu układów mamy następującą równość:

$$q = q_1 + q_2 + \dots + q_n \quad (11)$$

Po podstawieniu równań (9) do równania (11) otrzymujemy

$$UC = UC_1 + UC_2 + \dots + UC_n \quad (12)$$

A po podzieleniu równości (12) przez napięcie U uzyskujemy zależność

$$C = C_1 + C_2 + \dots + C_n \quad (13)$$

albo w innej postaci

$$C \equiv C_r = \sum_{i=1}^n C_i \quad (14)$$

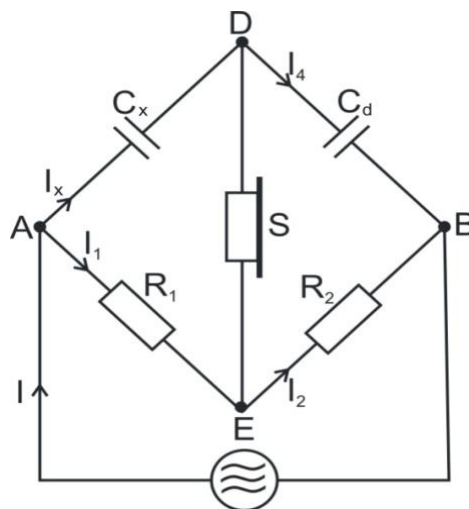
Zatem pojemność zastępcza C_r układu kondensatorów połączonych równoległe jest równa sumie pojemności poszczególnych kondensatorów układu. Pojemność zastępcza jest zawsze większa od

największej pojemności łączonych kondensatorów. Układ powyższy stosuje się w celu zwiększania pojemności.

4. Zasada wyznaczania pojemności kondensatora metodą mostka Wheatstone'a

Opór pojemnościowy kondensatora można wyznaczać metodą mostka Wheatstone'a, standardowo stosowaną do pomiaru oporów czynnych (omowych). Ponieważ kondensator włączony w obwód prądu zmiennego zachowuje się jak opór, można mierzyć jego pojemność za pomocą tegoż mostka zasilanego prądem zmiennym.

Schemat układu mostka Wheatstone'a do wyznaczania pojemności pokazany jest na rysunku 3.



Rys. 3. Schemat ideowy mostka Wheatstone'a do pomiaru pojemności

Mostek taki składa się z dwóch równolegle połączonych rozgałęzień: ADB i AEB. W gałęzi ADB znajduje się kondensator o znanej pojemności C_d oraz kondensator, którego pojemność chcemy zmierzyć C_x . Kondensatory te posiadają pewne opory pojemnościowe, wynoszące odpowiednio R_{C_d} i R_{C_x} . Gałąź AEB zawiera natomiast opory R_1 i R_2 .

Prąd zmienny płynący ze źródła (np. transformatora) rozgałęzia się w punktach A i B. Zamiast galwanometru, który nie nadaje się do pomiaru prądów zmiennych, włączamy zwykłą słuchawkę telefoniczną S. Przewód zawierający słuchawkę łączy obydwie gałęzie mostka w punktach E i D. Przez słuchawkę prąd może płynąć lub nie płynąć w zależności od tego, czy potencjały w punktach E i D będą różne czy jednakowe.

Przy odpowiednio dobranej relacji wartości R_1 , R_2 , C_d i C_x przez mostek DE nie płynie prąd (mostek jest w równowadze). Rozpoznajemy to po tym, że w słuchawce nie słychać sygnału (brzęczenia). (Absolutnej ciszy nie osiągniemy, gdyż w obwodzie zawsze istnieją małe zakłócenia spowodowane pewną niewielką indukcyjnością oporów R_1 i R_2 , pewną przepustowością kondensatorów oraz innymi

Ćwiczenie E-6: Wyznaczanie pojemności kondensatora metodą mostkową

czynnikami). Gdy ten warunek zostanie spełniony (przez mostek nie płynie prąd), dla węzłów rozgałęzienia D i E, stosując pierwsze prawo Kirchhoffa, otrzymujemy:

$$I_1 = I_2, \quad I_3 = I_4 \quad (15)$$

Przez słuchawkę prąd nie płynie, jeśli punkty D i E mają jednakowe potencjały. Ma to miejsce tylko wtedy, gdy spadek napięcia wzdłuż AD równa się spadkowi wzdłuż AE, a spadek napięcia wzdłuż DB jest równy spadkowi napięcia wzdłuż EB, co zapisujemy równaniami:

$$U_1 = U_3, \quad U_2 = U_4 \quad (16)$$

Uwzględniając, że spadek napięcia jest równy iloczynowi oporu przewodzenia i natężenia płynącego wzdłuż niego prądu, otrzymujemy równania wyrażające równość wymienionych spadków napięć:

$$\frac{1}{2\pi f C_x} I_1 = I_3 R_1, \quad \frac{1}{2\pi f C_d} I_2 = I_4 R_2 \quad (17)$$

Korzystając z równań (15) i (17) i eliminując natężenia prądu, a następnie dzieląc dwa ostatnie równania stronami, otrzymujemy:

$$\frac{\frac{1}{2\pi f C_x}}{\frac{1}{2\pi f C_d}} = \frac{R_1}{R_2} \quad (18)$$

$$\frac{C_x}{C_d} = \frac{R_1}{R_2} \quad (19)$$

albo

$$C_x = C_d \frac{R_2}{R_1} \quad (20)$$

Przy czym można pokazać, że pomiar jest najbardziej dokładny i prosty, jeśli $R_1 = R_2$.

Wtedy

$$C_x = C_d \quad (21)$$

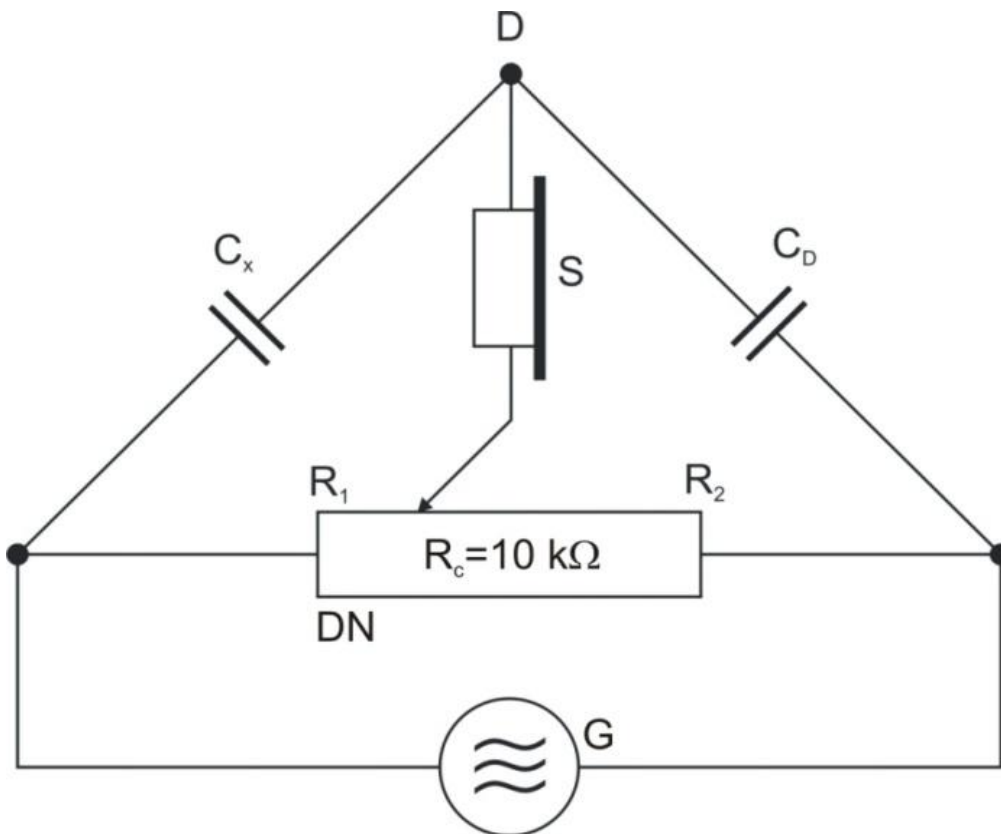
W wyprowadzeniu wzoru pominięto opór przewodów łączących. Przewodników łączących nie należy związać spiralnie, aby nie wносиły one do obwodu niepotrzebnych indukcyjności. Bardzo dogodne jest zasilanie obwodu mostka prądem zmiennym o częstotliwości drgań od 1000 do 2000 Hz, wytwarzanym przez generator drgań. Przy takiej częstotliwości prądu zasilającego wygodnie jest korzystać ze słuchawek

telefonicznych o dużej oporności (rzędu $1\text{ k}\Omega$). Za pomocą takich słuchawek ucho ludzkie może uchwycić różnicę potencjałów na zaciskach rzędu 1 mV .

III. Zestaw pomiarowy

- generator G - umożliwia regulację częstotliwości i napięcia zmiennego doprowadzonego do mostka,
- dzielnik napięcia DN - umożliwia nastawę wartości oporów R_1 i R_2 w dowolnym stosunku R_1/R_2 z dokładnością do $10\ \Omega$. Przy czym $R_c = R_1 + R_2 = 10\text{ k}\Omega$,
- pojemność dekadowa C_d umożliwia łatwą nastawę wartości C_d ,
- słuchawka telefoniczna S ,
- zestaw kondensatorów o nieznannej pojemności C_x .

IV. Schemat układu pomiarowego



Rys. 4. Schemat układu pomiarowego stosowanego w ćwiczeniu

V. Przebieg ćwiczenia

1. Zmontować układ mostka pojemnościowego wg schematu przedstawionego na rysunku 4.
2. Podłączając pierwszy z badanych kondensatorów o nieznannej pojemności C_{x1} , ustawić na dzielniku napięcia wartość 5000 . Wtedy $R_1 = R_2 = 5000\ \Omega$.

Ćwiczenie E-6: Wyznaczanie pojemności kondensatora metodą mostkową

3. Zrównoważyć mostek za pomocą pokręteł pojemności dekadowej; ustawić taką wartość pojemności C_d , dla której słyszymy wyraźne ściszenie tonu w słuchawce telefonicznej. Wówczas $C_{x1} = C_d$.
4. Określić niepewność pomiarową $|\Delta C_{x1}|$ dla mierzonej pojemności.
W tym celu, przy zrównoważonym mostku - pokrętłami pojemności dekadowej wyznaczyć najmniejszą zmianę pojemności dekadowej $|\Delta C|$, przy której usłyszymy (odczuwamy) zmianę natężenia tonu w słuchawce. Wtedy $|\Delta C_{x1}| = |\Delta C_d|$.
5. W sposób opisany wyżej wyznaczyć wartość następných mierzonych pojemności kondensatorów C_{x2} i C_{x3} oraz ich niepewności $|\Delta C_{x2}|$ i $|\Delta C_{x3}|$
6. Połączyć kondensatory szeregowo, równoległe oraz w sposób mieszany i zmierzyć pojemności zastępcze dla tych połączeń w sposób opisany wyżej oraz niepewności pomiarowe tych pojemności.
7. Wyniki pomiarów wpisać do tabeli pomiarów.

VI. Tabela pomiarów

Lp.	Nr kondensatora i rodzaj połączenia	Wartość na dzielniku		Pojemność dekadowa C_d [μF]	Pojemność zmierzona C_x [μF]	Niepewność bezwzględna $ \Delta C_x = \Delta C_d $ [μF]	Niepewność względna $\left \frac{\Delta C_x}{C_x} \right \cdot 100\%$	Pojemność obliczona dla połączeń C_{obl} [μF]	Różnica między pojemnością obliczoną i zmierzoną $\Delta C = C_{obl} - C_x$ [μF]
		R_1 [Ω]	R_2 [Ω]						

VII. Opracowanie wyników pomiarów

1. Przyjmując zmierzone wartości pojemności pojedynczych kondensatorów, wykonać obliczenia mające na celu sprawdzenie praw połączeń kondensatorów:
 - a) dla połączenia równoległego kondensatorów z równania (14), np. dla pojemności kondensatorów oznaczonych nr 1 i 2 teoretyczna wartość pojemności zastępczej powinna być równa $C_{obl1,2} = C_1 + C_2$. Zmierzona wartość pojemności zastępczej w eksperymencie jest równa $C_{x1,2}$.
Obliczyć różnicę $\Delta C = C_{obl1,2} - C_{x1,2}$
(podobnie postępujemy dla pozostałych połączeń kondensatorów)
 - b) dla połączenia szeregowego kondensatorów z równania (8),
 - c) dla połączenia mieszanego kondensatorów.
2. Wyznaczyć niepewności względne wyznaczonych pojemności w %.

3. Wyniki obliczeń umieścić w tabeli pomiarów.
4. Sformułować pisemnie wniosek, czy teoretyczne prawa połączeń pojemności kondensatora zostały w ćwiczeniu potwierdzone czy też nie.

Literatura

1. Dryński T., Ćwiczenia laboratoryjne z fizyki, PWN, Warszawa 1978.
2. Konopka M., Zięba A. i inni, Ćwiczenia laboratoryjne z fizyki, Wydawnictwo AGH, Kraków 1986.
3. Lech J., Opracowanie wyników pomiarów w laboratorium podstaw fizyki, Wydawnictwo Wydziału Inżynierii Procesowej, Materiałowej i Fizyki Stosowanej PCz, Częstochowa 2005.
4. Szczeniowski S., Fizyka doświadczalna, cz. III, Elektryczność i magnetyzm, PWN, Warszawa 1972.
5. Szydłowski H., Pracownia fizyczna wspomaganą komputerem, Wydawnictwo Naukowe PWN, Warszawa 2003.